

Latitude 15

3000 Series

Quick Start Guide

Stručná úvodní příručka

Gyors üzembe helyezési útmutató

Skrócona instrukcja uruchomienia

Stručná úvodná príručka

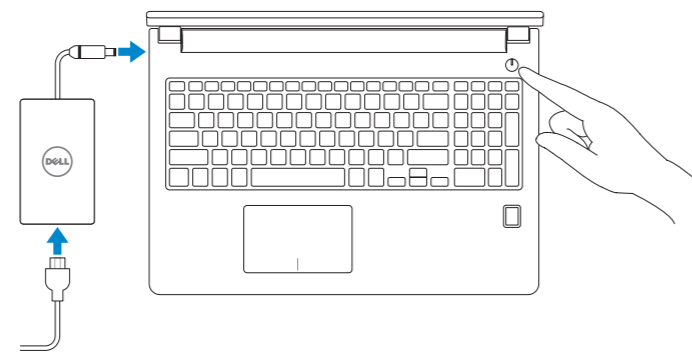
1 Connect the power adapter and press the power button

Pripojte napájecí adaptér a stiskněte vypínač

Csatlakoztassa a tápadaptert és nyomja meg a bekapcsológombot

Podłącz zasilacz i naciśnij przycisk zasilania

Zapojte napájecí adaptér a stlačte spínač napájania



2 Finish operating system setup

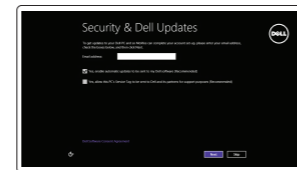
Dokončete nastavení operačního systému

Fejezze be az operációs rendszer beállítását

Skonfiguruj system operacyjny

Dokončite inštaláciu operačného systému

Windows 8.1



Enable security and updates

Aktivujte zabezpečení a aktualizace

Kapcsolja be a számítógép védelmét és a frissítéseket

Włącz zabezpieczenia i aktualizacje

Povoľte bezpečnostné funkcie a aktualizácie



Connect to your network

Připojte se k síti

Kapcsolódjon a hálózathoz

Nawiąż połączenie z siecią

Pripojte sa k sieti

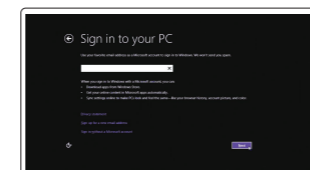
NOTE: If you are connecting to a secured wireless network, enter the password for the wireless network access when prompted.

POZNÁMKA: Pokud se připojíte k zabezpečené bezdrátové síti, na vyzvání zadejte heslo pro přístup k dané bezdrátové síti.

MEGJEGYZÉS: Ha egy biztonságos vezeték nélküli hálózathoz csatlakozik, adja meg annak jelszavát, amikor erre a vezeték nélküli hálózathoz való hozzáféréshez szükség van.

UWAGA: Jeśli nawiążesz połączenie z zabezpieczoną siecią bezprzewodową, wprowadź hasło dostępu do sieci po wyświetleniu monitu.

POZNÁMKA: Ak sa pripájate k zabezpečenej bezdrôtovej sieti, na výzvu zadajte heslo prístupu k bezdrôtovej sieti.



Sign in to your Microsoft account or create a local account

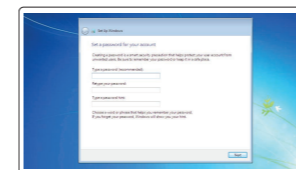
Přihlaste se k účtu Microsoft nebo si vytvořte místní účet

Jelentkezzen be a Microsoft fiókjába, vagy hozzon létre helyi fiókot

Zaloguj się do konta Microsoft albo utwórz konto lokalne

Prihláste sa do konta Microsoft alebo si vytvorte lokálne konto

Windows 7

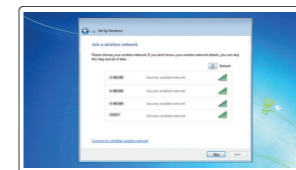


Set up password for Windows

Nastavení hesla pro systém Windows
Jelszó beállítás Windows operációs rendszerhez

Ustaw hasło systemu Windows

Nastavte heslo do systému Windows



Connect to your network

Připojte se k síti

Kapcsolódjon a hálózathoz

Nawiąż połączenie z siecią

Pripojte sa k sieti

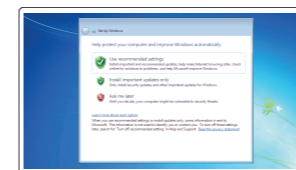
NOTE: If you are connecting to a secured wireless network, enter the password for the wireless network access when prompted.

POZNÁMKA: Pokud se připojíte k zabezpečené bezdrátové síti, na vyzvání zadejte heslo pro přístup k dané bezdrátové síti.

MEGJEGYZÉS: Ha egy biztonságos vezeték nélküli hálózathoz csatlakozik, adja meg annak jelszavát, amikor erre a vezeték nélküli hálózathoz való hozzáféréshez szükség van.

UWAGA: Jeśli nawiążesz połączenie z zabezpieczoną siecią bezprzewodową, wprowadź hasło dostępu do sieci po wyświetleniu monitu.

POZNÁMKA: Ak sa pripájate k zabezpečenej bezdrôtovej sieti, na výzvu zadajte heslo prístupu k bezdrôtovej sieti.



Protect your computer

Ochrana počítače

Védje számítógépét

Zabezpiecz komputer

Chránite svoj počítač

Ubuntu

Follow the instructions on the screen to finish setup.

Dokončete nastavení podle pokynů na obrazovce.

A beállítás befejezéséhez kövesse a képernyőn megjelenő utasításokat.

Postępuj zgodnie z instrukcjami wyświetlanymi na ekranie, aby ukończyć proces konfiguracji.

Podľa pokynov na obrazovke dokončite nastavenie.

Locate your Dell apps in Windows 8.1

Umístění aplikací Dell v systému Windows 8.1

Keresse meg a Dell alkalmazásait a Windows 8.1 alatt

Odszukaj aplikacje Dell w systemie Windows 8.1

Nájdite svoje aplikácie Dell v systéme Windows 8.1



Register your computer

Registrace počítače | Regisztrálja a számítógépét

Zarejestruj komputer | Zaregistrujte si počítač



Dell Backup and Recovery Backup, recover, repair, or restore your computer

Zálohování, zotavení, oprava nebo obnovení počítače

Készítsen biztonsági mentés a számítógépéről, állítsa vissza vagy javítsa meg a számítógépét

Utwórz kopię zapasową, napraw lub przywróć komputer

Zálohovanie, obnovenie funkčnosti, oprava alebo obnovenie stavu vášho počítača



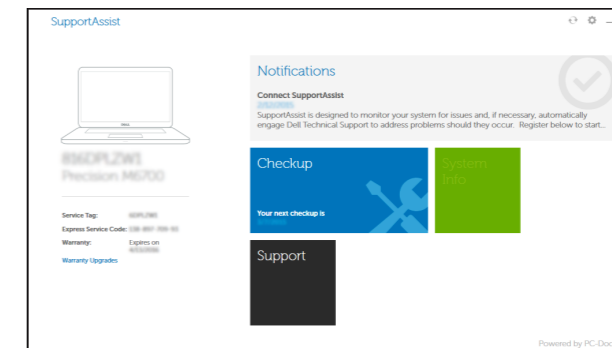
SupportAssist Check and update your computer

Kontrola počítače a případná aktualizace

Ellenőrizze és frissítse számítógépét

Wyszukaj i zainstaluj aktualizacje komputera

Kontrolujte a aktualizujte svoj počítač



Product support and manuals

Podpora a příručky k produktům

Terméktámogatás és kézikönyvek

Pomoc techniczna i podręczniki

Podpora a príručky produktu

dell.com/support

dell.com/support/manuals

dell.com/support/linux

Contact Dell

Kontaktujte společnost Dell | Kapcsolatfelvétel a Dell-lel

Kontakt z firmą Dell | Kontaktujte Dell

dell.com/contactdell

Regulatory and safety

Regulace a bezpečnost

Szabályozások és biztonság

Przepisy i bezpieczeństwo

Zákonom vyžadované a bezpečnostné informácie

dell.com/regulatory_compliance

Regulatory model

Směrnicevým model | Szabályozó modell

Model | Regulačný model

P50F

Regulatory type

Regulační typ | Szabályozó típus

Typ | Regulačný typ

P50F002

Computer model

Model počítače | Számítógép modell

Model komputera | Model počítača

Latitude 15-3570

© 2015 Dell Inc.

© 2015 Microsoft Corporation.

© 2015 Canonical Ltd.



OV0NYFA00

Printed in China.

2015-10

Learn how to use Windows 8.1

Používání systému Windows 8.1

A Windows 8.1 használatának elsajátítása

Informacje na temat korzystania z systemu Windows 8.1

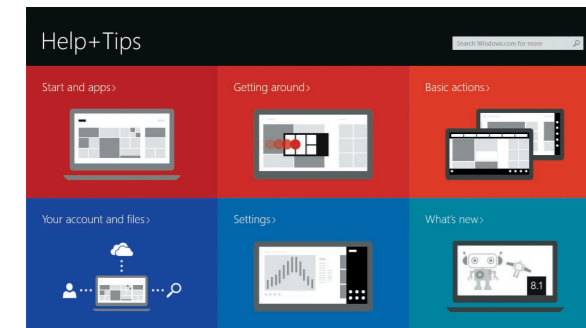
Používanie systému Windows 8.1



Help and Tips

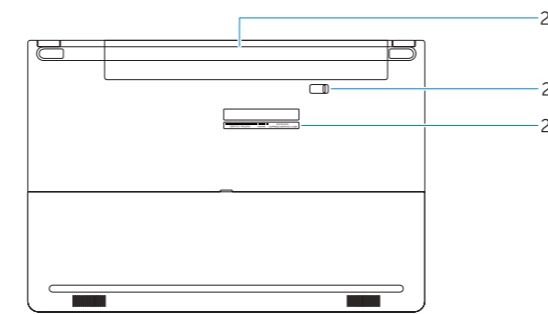
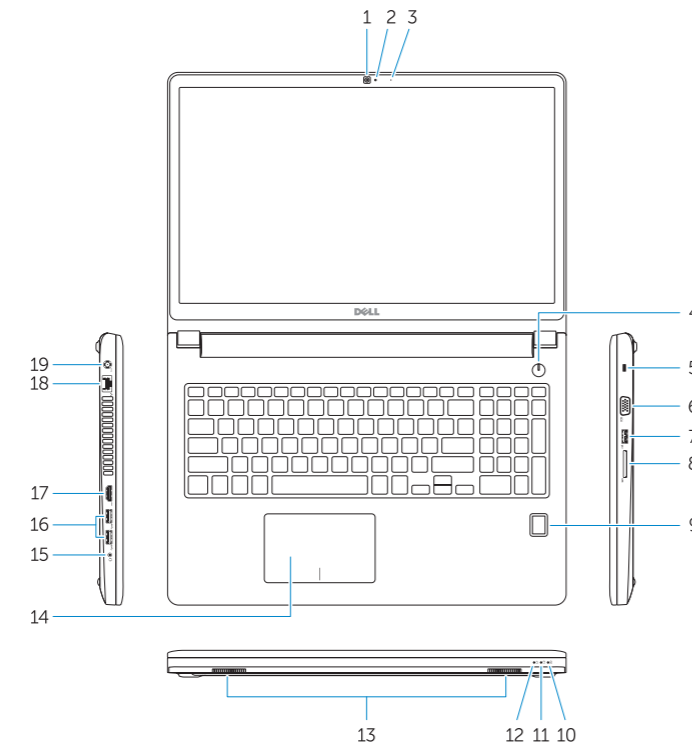
Rady a nápověda | Súgó és tipppek

Pomoc i porady | Pomocník a rady



Features

Funkce | Jellemzők | Funkcje | Vlastnosti



1. Camera
2. Camera-status light
3. Microphone
4. Power button (No LED indicator)
5. Security-cable slot
6. VGA connector
7. USB 2.0 connector
8. Memory card reader
9. Fingerprint reader (optional)
10. Battery-status light
11. Hard-drive activity light
12. Power-status light
13. Speakers
14. Touchpad

15. Headset connector
16. USB 3.0 connector (2)
17. HDMI connector
18. Network connector
19. Power connector
20. Battery
21. Battery release latch
22. Service-tag label

1. Kamera
2. Kamera állapot jelzőfény
3. Mikrofon
4. Bekapcsológomb (nincs LED jelzés)
5. Biztonsági kábel foglalata
6. VGA csatlakozó
7. USB 2.0 csatlakozó
8. Memóriakártya-olvasó
9. Ujjlenyomat leolvasó (opcionális)
10. Akkumulátor állapot jelzőfény
11. Merevlemez-meghajtó aktivitás jelzőfény
12. Bekapcsolás állapot jelzőfény
13. Hangszórók
14. Érintőpad

15. Fejhallgató csatlakozó
16. USB 3.0 csatlakozó (2 db)
17. HDMI csatlakozó
18. Hálózati csatlakozó
19. Tápcsatlakozó
20. Akkumulátor
21. Akkumulátor kioldó gomb
22. Szervíz fül címke

1. Kamera
2. Kontrolka stavu kamery
3. Mikrofón
4. Vypínač (bez LED kontrolky)
5. Otvor pre bezpečnostný kábel
6. Konektor VGA
7. Konektor USB 2.0
8. Čítačka pamäťových kariet
9. Čítačka odtlačkov prstov (voliteľná)
10. Kontrolka stavu batérie
11. Kontrolka aktivity pevného disku
12. Kontrolka stavu napájania
13. Reproduktory
14. Dotyková plocha

15. Konektor náhlavnej súpravy
16. Konektory USB 3.0 (2)
17. Konektor HDMI
18. Sieťový konektor
19. Konektor napájania
20. Batéria
21. Západka na uvoľnenie batérie
22. Etiketa servisného štítku

1. Kamera
2. Indikátor stavu kamery
3. Mikrofon
4. Tlačítko napájení (bez kontrolky LED)
5. Slot bezpečnostního kabelu
6. Konektor VGA
7. Konektor USB 2.0
8. Čtečka paměťových karet
9. Čtečka otisků prstů (volitelná)
10. Indikátor stavu baterie
11. Indikátor činnosti pevného disku
12. Indikátor stavu napájení
13. Reproduktory
14. Dotyková podložka

15. Konektor náhlavní sady
16. Konektor USB 3.0 (2)
17. Konektor HDMI
18. Síťový konektor
19. Konektor napájení
20. Baterie
21. Uvolňovací pojistka baterie
22. Servisní štítek

1. Kamera
2. Lampka stanu kamery
3. Mikrofon
4. Przycisk zasilania (bez wskaźnika LED)
5. Gniazdo linki antykradzieżowej
6. Złącze VGA
7. Złącze USB 2.0
8. Czytnik kart pamięci
9. Czytnik linii papilarnych (opcjonalny)
10. Lampka stanu akumulatora
11. Lampka aktywności dysku twardego
12. Lampka stanu zasilania
13. Głośniki
14. Tabliczka dotykowa

15. Złącze zestawu słuchawkowego
16. Złącze USB 3.0 (2)
17. Złącze HDMI
18. Złącze sieciowe
19. Złącze zasilania
20. Akumulator
21. Zwalniacz zatrzaśku akumulatora
22. Etykieta ze znacznikiem serwisowym

NOTE: For more information, see *Owner's Manual* at dell.com/support/manuals.

POZNÁMKA: Další informace naleznete v části *Příručka vlastníka* na webu dell.com/support/manuals.

MEGJEGYZÉS: Bővebb információért lásd: *A Tulajdonosi Kézikönyvet* a dell.com/support/manuals weboldalon.

UWAGA: Aby uzyskać więcej informacji, zobacz *Podręcznik użytkownika* na stronie internetowej dell.com/support/manuals.

POZNÁMKA: Další informace najdete v dokumente *Průručka majitele* na adrese dell.com/support/manuals.